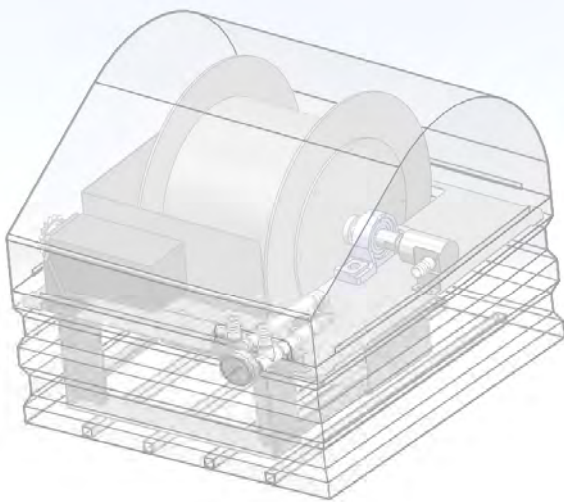
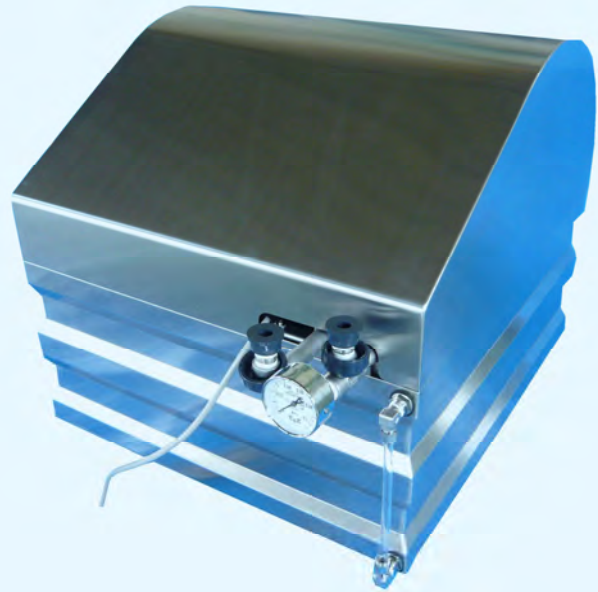


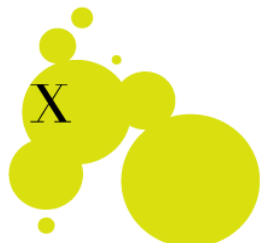
気液ポンプ®  
(特許第3184960号)

# 富酸素水を実現

～ 今までにない構造のポンプ ～



D E W  
大洋産業株式会社



# 仕様

SPECIFICATION

タイプ	小	中(標準)	大
送水量	5.5 L/min	12.5 L/min	28.8 L/min
	8 m <sup>3</sup> /Day	18 m <sup>3</sup> /Day	43 m <sup>3</sup> /Day
電圧	AC100V 50Hz/60Hz		
電力	30W	60W	150W
モータ回転数	30 rpm	30 rpm	24 rpm
寸法	約 600 × 650 × 600	約 600 × 650 × 600	約 800 × 850 × 800
重量	約 50kg	約 50kg	約 65kg
販売価格(予定)	50万円	60万円	90万円
電気料金	468円/月	937円/月	2343円/月

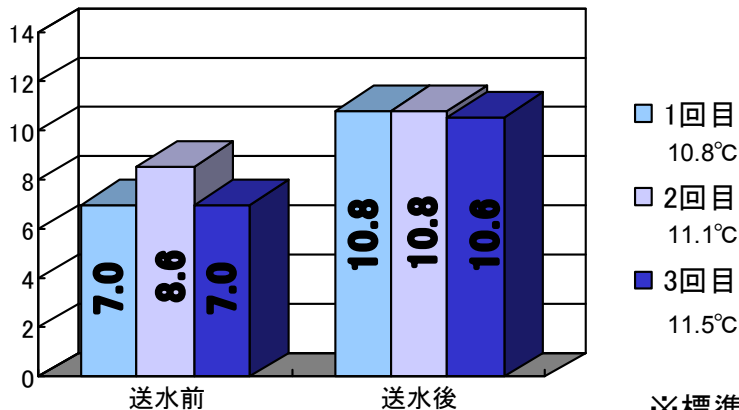
※電気料金は平均21円/kWhで24時間31日連続運転として計算

※小と大については参考値

# 実験データ

DATA

DO値変化



水温と溶存酸素の関係

水温(°C)	飽和溶存酸素(mg/L)
8	11.47
9	11.19
10	10.92
11	10.67
12	10.43
13	10.20

※『理科年表』による

※標準タイプでの実験

※実験は、水道水で強制脱気した水を使用

# 用途

USED

- ・養殖利用 (水質改善と汚泥吸引)
- ・水耕栽培利用 (水質改善と送水)
- ・揚水利用 (人力や省エネルギーでの揚水ポンプ)

<連絡先> 大洋産業株式会社 TEL 0749-38-4600 FAX 0749-38-4650  
滋賀県犬上郡甲良町在士72-3 担当:西村

弊社会社情報は   でご確認下さい